



PD型皮带输送机

产品简介

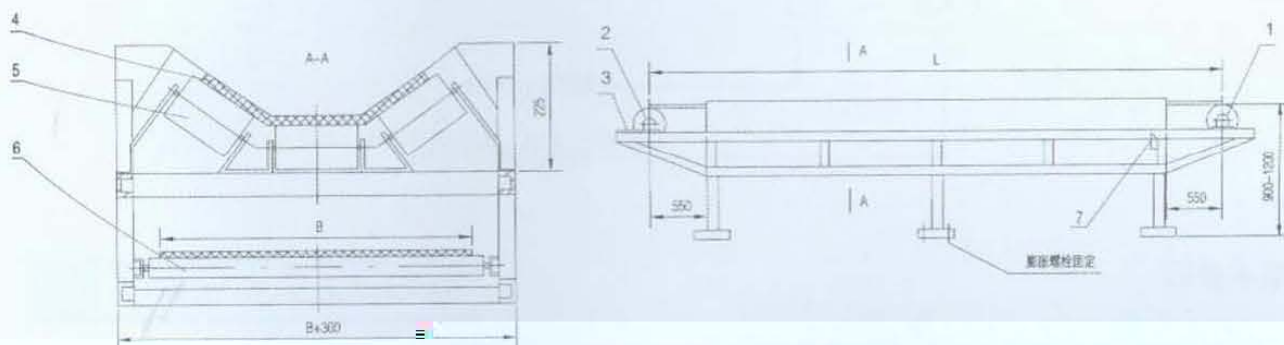
性能特点

型号说明

技术参数

滚筒直径D (mm)	功率P (kw)	带宽B (mm)	带速V (m/s)
Φ240	0.75	500	0.2~1
	1.1	650	0.2~1.5
	1.5	800	0.3~1.5
Φ315	1.5	500	0.2~2
	2.2	650	
	3	650	
Φ400	4	500	0.23~2.5
	2.2	650	
	3	650	
Φ500	4	500	0.28~3
	1.5		
	2.2		
	3	650	0.28~3
	4		
	5.5		
	7.5		
11	500	0.28~3	
15			800

安装示意图



1、电动滚筒
4、输送带

2、改向滚筒
5、槽形托辊

3、张紧调节装置
6、下托辊

7、清扫器

订货说明

- 1、订货时请注明皮带宽度、带速、输送机滚筒中心高。
- 2、输送机长度L由用户选定。
- 3、特殊要求，双方协商后，在订货合同中注明。