

## QSB型潜水射流曝气泵

### 产品简介

QSB型潜水射流曝气泵是一种高效的气、液混合传质设备。当潜水泵工作时，由一定压力喷出的水流通过射流器喷嘴产生射流，经过扩散管进口处的喉管时，在气水混合室产生负压，将液面上的空气由通向大气的导管吸入，气水充分混合后从射流器喷出，与



### 性能特点

### 型号说明

### 技术参数

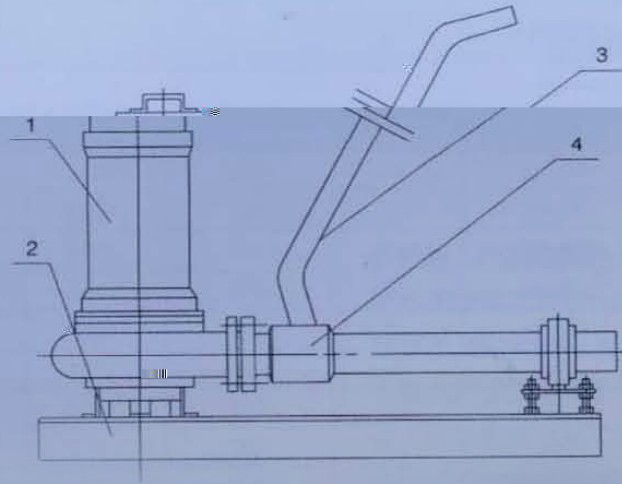
型号	额定功率 (kW)	流量 (m³/h)	扬程 (m)	气流量 (L/min)	工作压力 (MPa)
----	--------------	--------------	-----------	----------------	---------------



亚 太

YATAI PUMP&VALVE CO.,LTD.

安装示意图



- 1、潜水泵
- 2、底板
- 3、空气导管
- 4、射流器